

Настенный газовый котел KOREASTAR Premium

Каталог запчастей

*Начиная с серийного номера 144-1115-0001



PREMIUM-10E/13E/16E/20E/24E

- Для правильной эксплуатации настенного газового котла внимательно прочитайте это руководство.
- Всегда храните это руководство в доступном месте.
- В целях повышения качества изделия, информация в данном руководстве может быть изменена без предварительного уведомления.
- В данном руководстве изображения могут не соответствовать изделию, которое Вы купили.
- Рекомендуемое входное давление газа 13 мбар.



**ЕДИНЫЙ ЦЕНТР
ТЕХНИЧЕСКОЙ ПОДДЕРЖКИ**
тел.: **8(800) 333 55 82**

МЕЖДУГОРОДНОЕ СОЕДИНЕНИЕ БЕСПЛАТНО
www.koreastar.ru
www.odinremont.ru

KOREASTAR

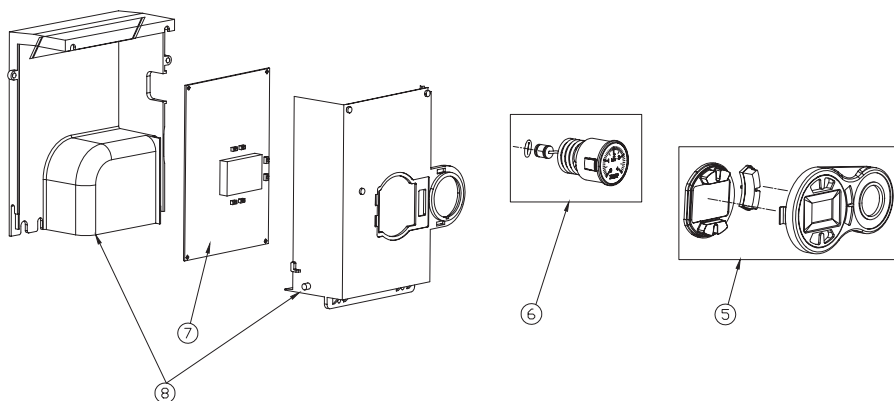
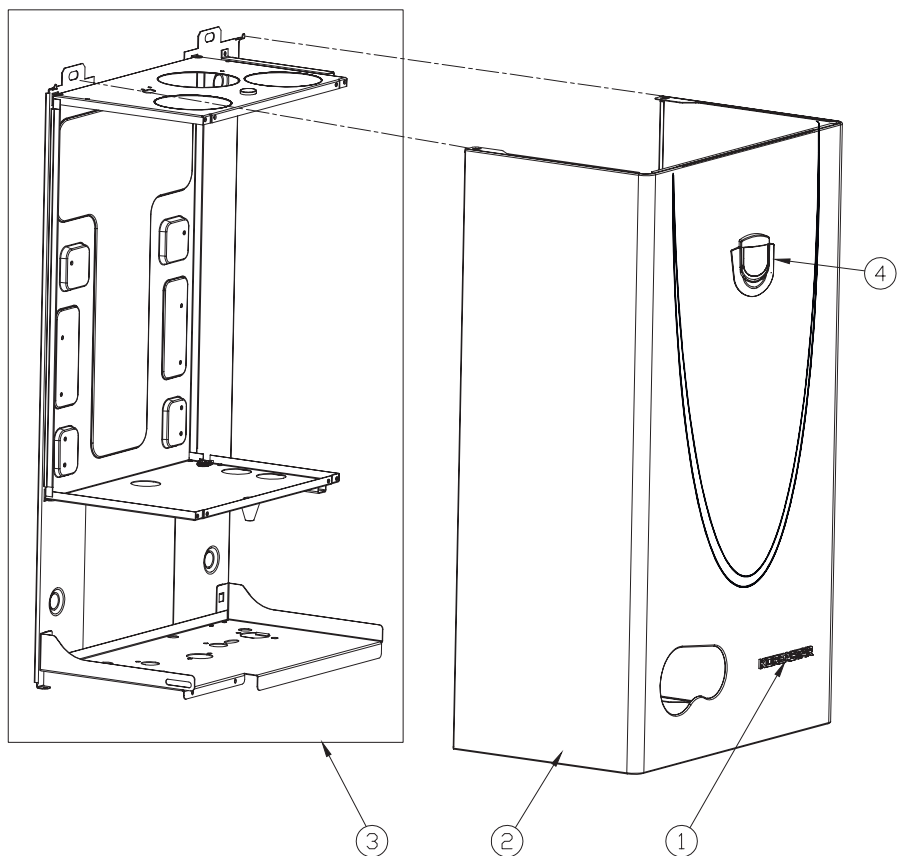
Premium

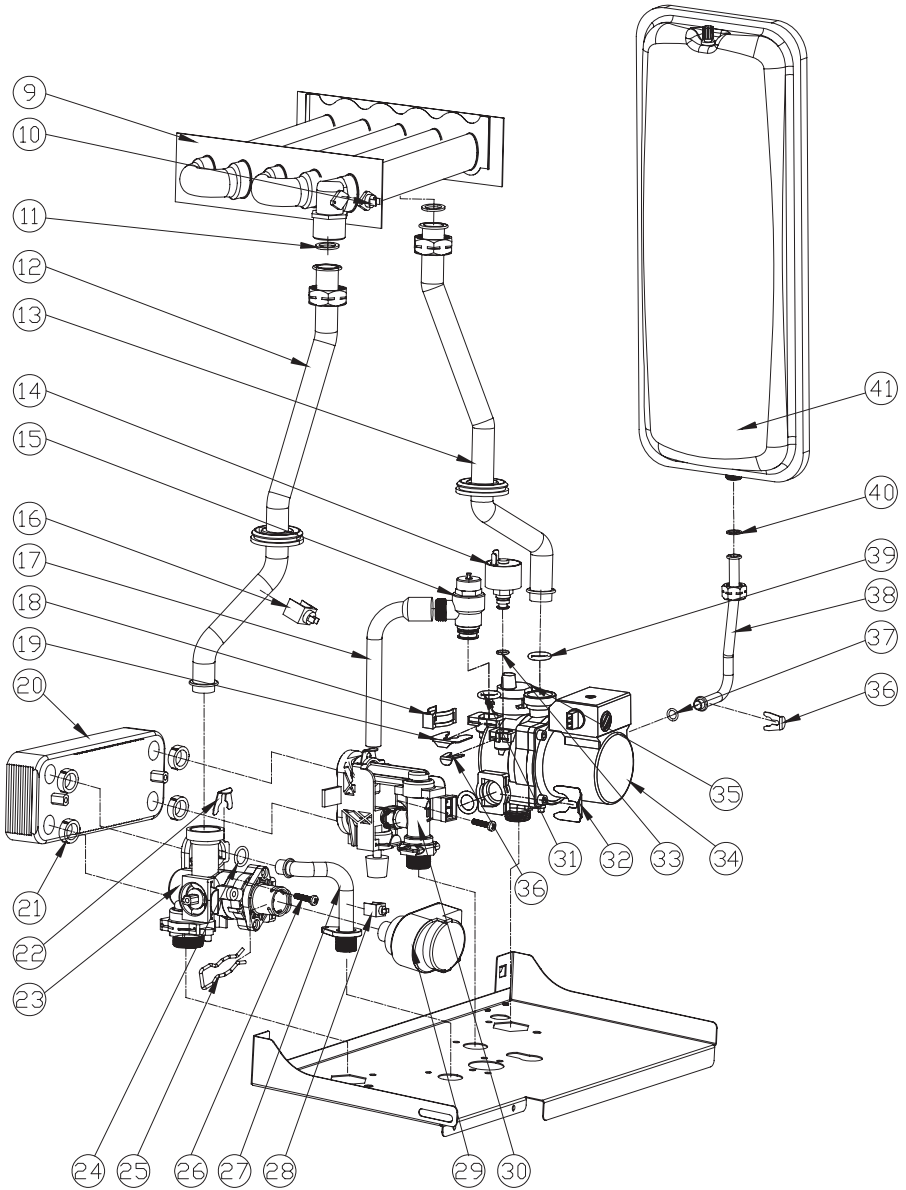
RUS

KOREASTAR

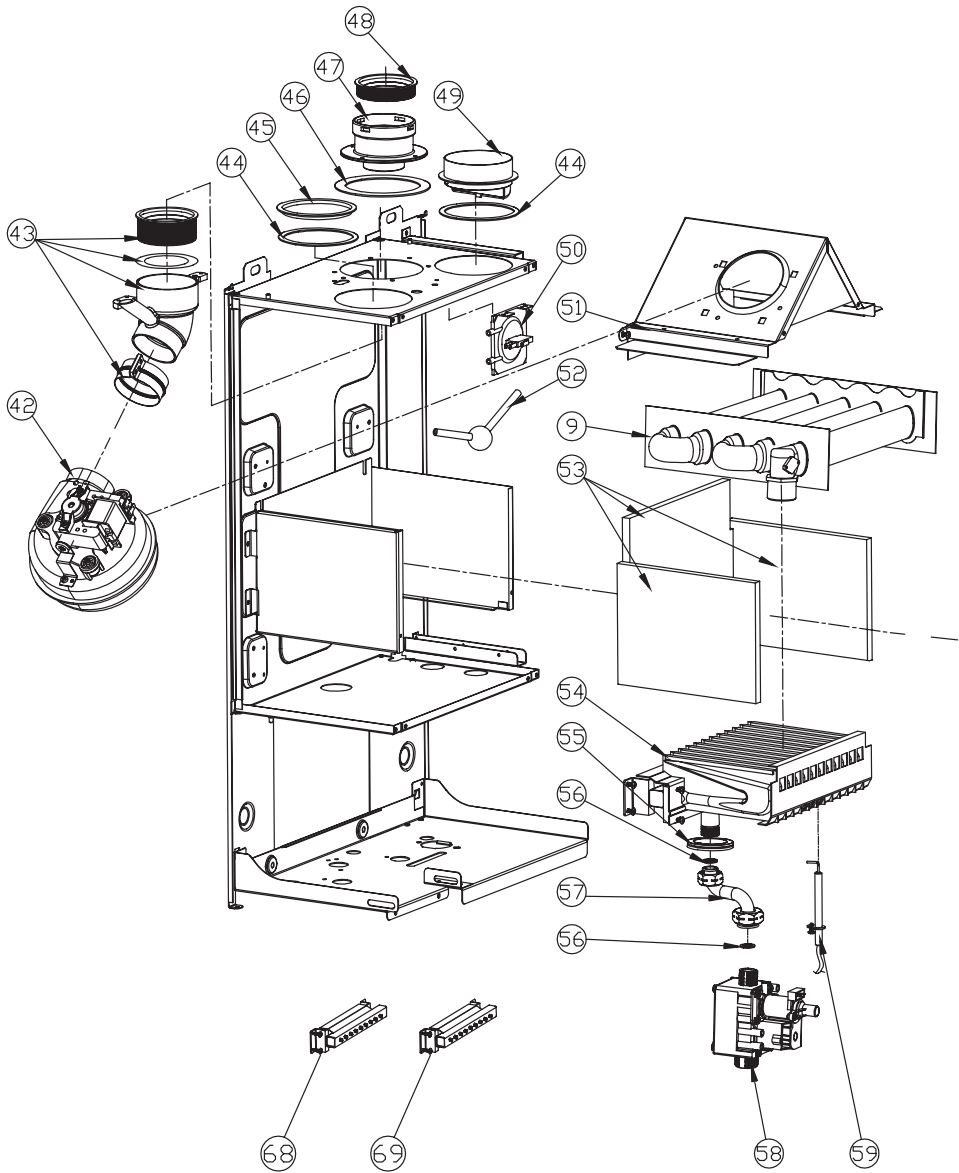
» *Premium* «

PREMIUM - 10E/13E/16E/20E/24E

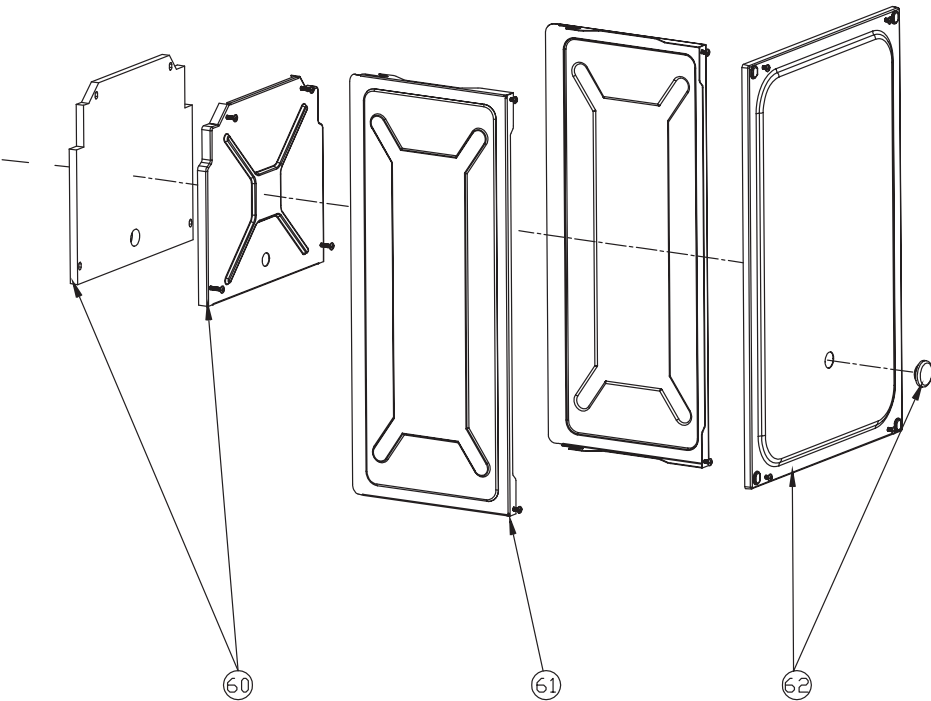
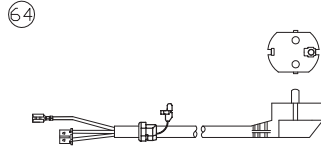
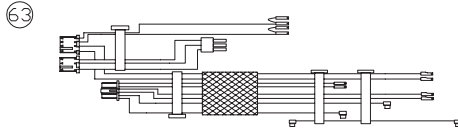




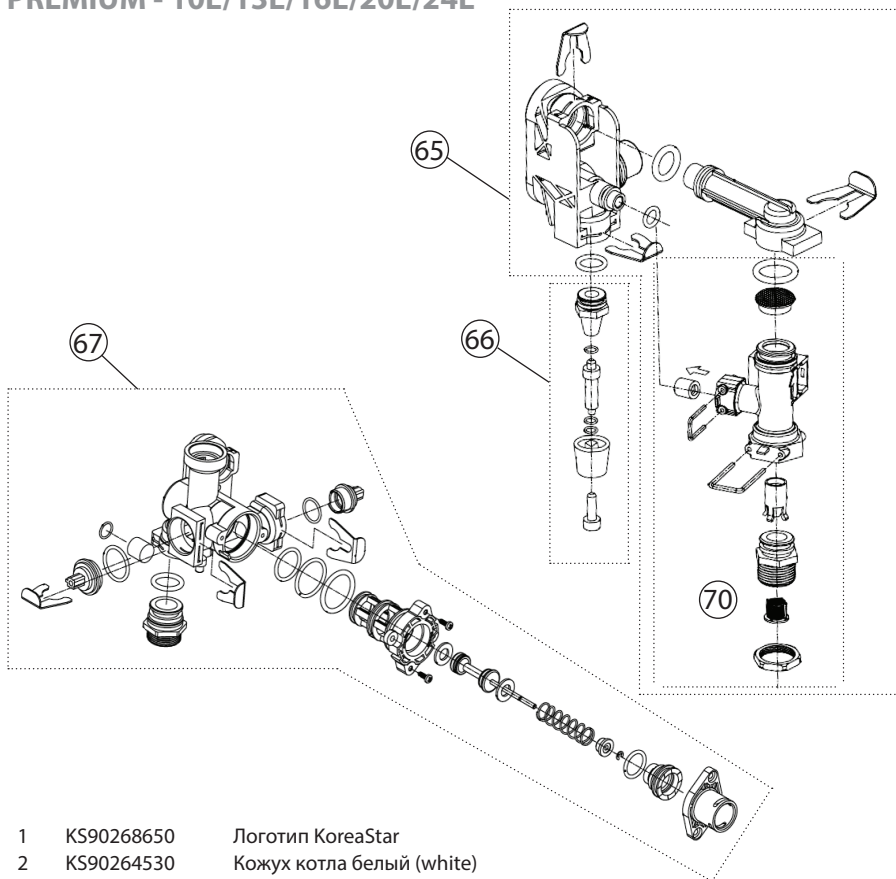
PREMIUM - 10E/13E/16E/20E/24E



PREMIUM - 10E/13E/16E/20E/24E



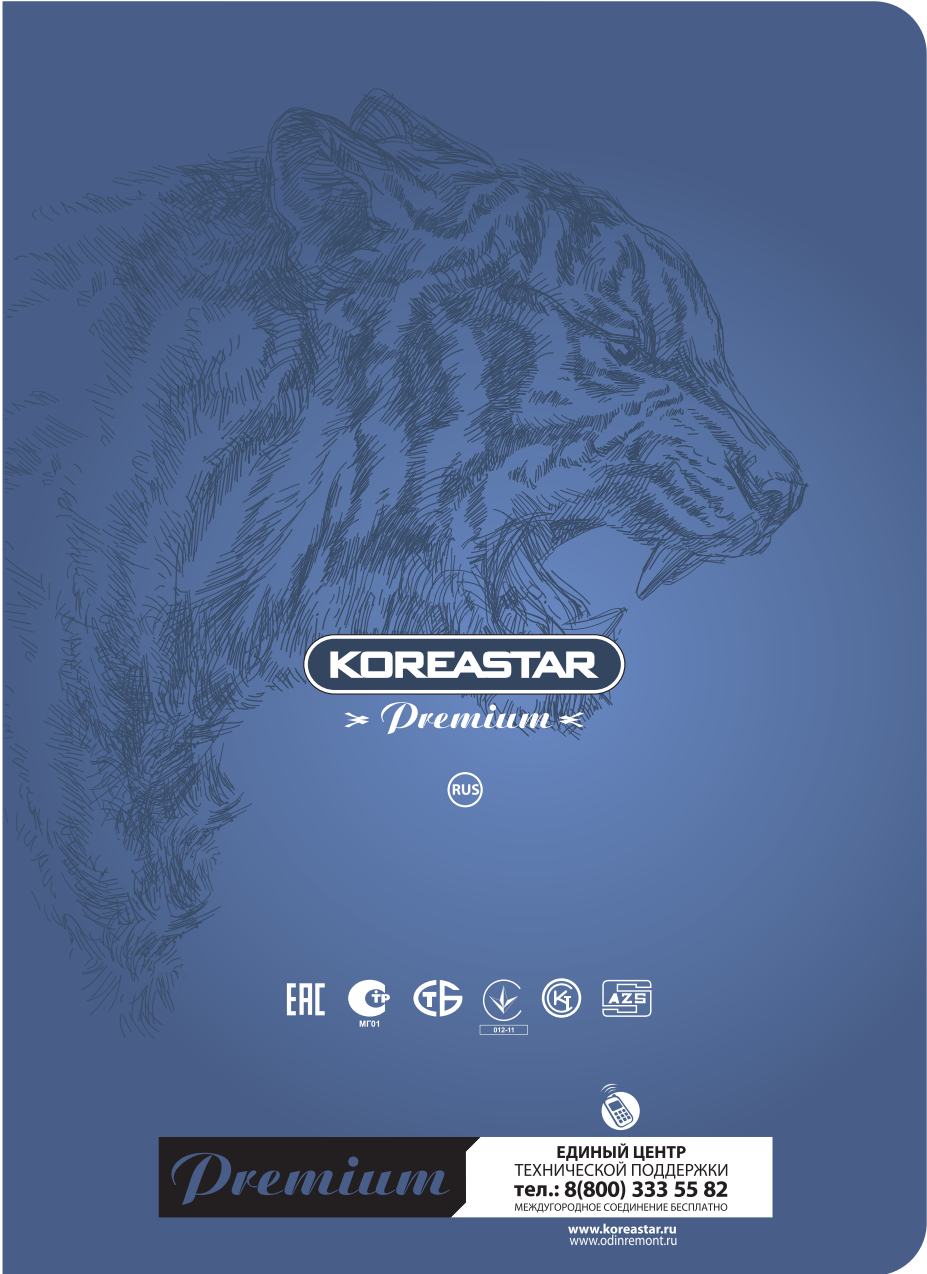
PREMIUM - 10E/13E/16E/20E/24E



- | | | |
|----|-------------|--|
| 1 | KS90268650 | Логотип KoreaStar |
| 2 | KS90264530 | Кожух котла белый (white) |
| 3 | KS902608630 | Рама опорная |
| 4 | KS90268640 | Логотип |
| 5 | KS90265510 | Панель лицевая блока управления с кнопками |
| 6 | KS90265490 | Манометр KS |
| 7 | KS902605563 | Плата управления с дисплеем |
| 8 | KS902608760 | Корпус платы управления пластмассовый |
| 9 | KS90263900 | Теплообменник основной первичный |
| 10 | KS90264380 | Термостат перегрева теплообменника 90C |
| 11 | KS90264420 | Прокладка уплотнительная D24,0xD17,0x2 |
| 12 | KS90265260 | Трубка ОВ выход (обратка) |
| 13 | KS90265270 | Трубка ОВ вход (подача) |
| 14 | KS90264190 | Датчик давления воды (прессостат) |
| 15 | KS90264220 | Клапан предохранительный 3 бар |
| 16 | KS90264290 | Датчик температуры ОВ (накладной) |
| 17 | KS90264670 | Трубка сливная предохранительного клапана |
| 18 | KS90264690 | Скоба - фиксатор D18 |
| 19 | KS90264550 | Зажим - фиксатор клипса D18 |
| 20 | KS902608400 | Теплообменник ГВС (вторичный) |

PREMIUM - 10E/13E/16E/20E/24E

21	KS902608390	Прокладка O-ring теплообменника ГВС
22	KS902608420	Скоба - фиксатор D14
23	KS902608450	Гидроузел трехходового клапана
24	KS902608430	Прокладка D19,8x3,6 гидроузла
25	KS902608460	Скоба - фиксатор мотора трехходового клапана
26	KS90265200	Винт M5*22
27	KS902608440	Трубка ГВС выход (обратка)
28	KS90264570	Датчик температуры ГВС (накладной)
29	KS90264180	Мотор трехходового клапана
30	KS902608480	Гидроузел в сборе (с датчиком протока)
31	KS902602110	Прокладка O-ring предохранительного клапана
32	KS90264510	Скоба - фиксатор D20
33	KS902602120	Прокладка O-ring датчика давления воды
34	KS90263950	Насос циркуляционный
35	KS90265390	Воздухоотводчик
36	KS90264710	Скоба - фиксатор D10
37	KS90264470	Прокладка O-ring D9,4x2,8
38	KS90264790	Трубка расширительного бака
39	KS90264460	Прокладка O-ring циркуляционного насоса
40	KS90264430	Прокладка уплотнительная D14,5xD8,5
41	KS90265620	Бак расширительный бл
42	KS90264130	Вентилятор дымоудаления
43	KS90264720	Патрубок дымоотводящий с уплотнением
44	KS902608860	Кольцо уплотнительное воздухозаборное
45	KS90265070	Заглушка воздухозаборного отверстия
46	KS902607950	Прокладка патрубка дымоудаления
47	KS902608690	Патрубок дымоудаления соединительный
48	KS902603830	Прокладка уплотнительная D80
49	KS902608680	Патрубок воздухозабора соединительный
50	KS90264200	Реле давления воздуха (маностат)
51	KS902608580	Коллектор дымовых газов
52	KS90268670	Конденсатосборник реле давления воздуха длинный
53	KS90264930	Изоляция камеры сгорания
54	KS90264070	Горелка камеры сгорания
55	KS90265240	Уплотнение газоподводящей трубки
56	KS90264440	Прокладка уплотнительная D18,5xD10,5x2
57	KS902608770	Трубка газоподводящая
58	KS902608710	Клапан газовый мех
59	KS90264360	Электрод розжига и ионизации
60	KS902601940	Крышка камеры сгорания с изоляцией
61	KS90264850	Покрытие камеры сгорания боковое
62	KS90264840	Покрытие камеры сгорания переднее
63	KS902608530	Комплект проводов
64	KS90265440	Шнур питания сетевой
65	KS902608790	Ремкомплект гидроузла и датчика протока контура ГВС
66	KS902608820	Ремкомплект крана подпитки
67	KS902608810	Ремкомплект гидроузла трехходового клапана
68	KS902606340	Коллектор с форсунками (12шт D0,82) LPG на сжиженный газ
69	KS902606290	Коллектор с форсунками (12шт D1,28) NG на природный газ
70	KS902614650	Датчик протока



KOREASTAR

» *Premium* «

RUS



Premium

**ЕДИНЫЙ ЦЕНТР
ТЕХНИЧЕСКОЙ ПОДДЕРЖКИ
тел.: 8(800) 333 55 82**
МЕЖДУГОРОДНОЕ СОЕДИНЕНИЕ БЕСПЛАТНО

www.koreastar.ru
www.odinremont.ru

KOREASTAR